

The background of the entire page is a photograph of an industrial manufacturing process, likely metal fabrication, with bright orange sparks flying from a cutting or grinding operation. In the upper left, the company logo 'Gründen estruturas' is displayed in a bold, black, sans-serif font. The word 'Gründen' has a small German flag (black, red, and gold horizontal stripes) above the 'ü'. Below it, the word 'estruturas' is in a smaller, grey font. A large, semi-transparent red graphic element, consisting of several overlapping rounded shapes, is positioned in the center of the page, partially obscuring the background and the solar panels.

**Gründen**<sup>®</sup>  
estruturas

A 3D rendering of a metal roof structure is shown, featuring several rectangular solar panels mounted on a white, corrugated metal base. The panels are a vibrant purple color with a white grid pattern. This rendering is set against the red graphic element mentioned in the previous block. The overall composition is dynamic, combining industrial imagery with clean, modern design elements.

**MANUAL DE  
MONTAGEM**

---

ESTRUTURA GRUNDEN  
TELHADO METÁLICO

# SUMÁRIO

Características Técnicas .....	05
Ferramentas .....	06
Lista de Materiais .....	07
Instruções de montagem .....	08





A **Grunden Estruturas** vem com o propósito de virar o jogo das estruturas no mercado fotovoltaico brasileiro. Nosso objetivo é firmar parcerias estratégicas e **construir excelência** em todos os nossos processos, conquistando, assim, **credibilidade e confiança** de nossos clientes e parceiros.

Com uma **longa experiência no setor**, nossa equipe compreende profundamente as principais necessidades dos instaladores e dos projetos fotovoltaicos. É essa expertise que nos permite inovar continuamente, oferecendo **soluções inteligentes e sólidas** que atendem e superam as expectativas do mercado.

Na **Grunden**, destacamos a técnica e **qualidade alemã**, reconhecido mundialmente por sua **precisão e durabilidade**. Nossos produtos são cuidadosamente desenvolvidos com tecnologia de ponta, garantindo **segurança e eficiência máxima em cada instalação**. Além disso, oferecemos uma **garantia de até 30 anos**, reforçando nosso compromisso com a qualidade e a confiança em nossas estruturas.

Seja você um EPCista, distribuidor de equipamentos para energia solar ou integrador fotovoltaico, a **Grunden Estruturas** está aqui para ser sua parceira de confiança.

**Juntos, podemos construir um futuro mais sustentável e eficiente.**





## MISSÃO

Garantir o desenvolvimento e fornecimento **de soluções inovadoras e sustentáveis** em **estruturas metálicas** para todo o Brasil. Prezando a alta qualidade e tecnologia de ponta em cada processo.

## VISÃO

Ser a **principal referência nacional em estruturas metálicas** para instalações fotovoltaicas. Buscamos **liderar a transformação energética**, facilitando o acesso à energia solar **eficiente e sustentável**, através de equipamentos cuidadosamente produzidos com **alta tecnologia** e reconhecimento internacional.

## VALORES

Ao nos comprometer com os resultados buscados, **prezamos pela excelência** em nossas entregas, priorizando a **responsabilidade social e para com o meio ambiente**. Dessa forma realizando um trabalho que entrega segurança e alta tecnologia a nossos clientes, assim como levando bem-estar e qualidade de vida para nossos colaboradores e parceiros.

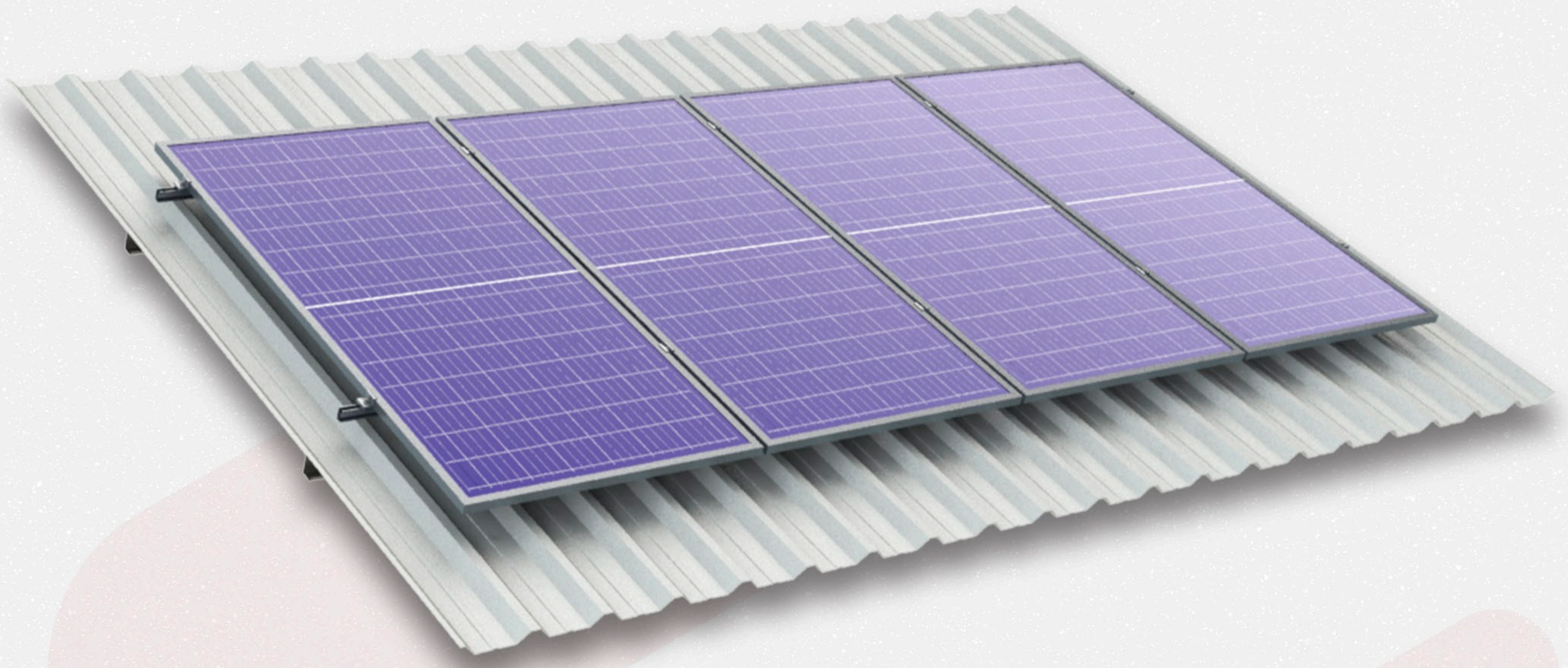


Figura 1 012. METÁLICO

## CARACTERÍSTICAS TÉCNICAS:

- Alumínio estrutural;
- Material de fácil manuseio, 100% parafusado e encaixado;
- Vida útil superior a 30 anos;
- Kits modulares de 4 módulos.

# FERRAMENTAS:

**Chave allen 6 para aperto dos parafusos M8 Allen**

(IMAGEM ILUSTRATIVA)



**Chave sextavada 13mm para aperto dos parafusos M8**

(IMAGEM ILUSTRATIVA)



**Parafusadeira**

(IMAGEM ILUSTRATIVA)



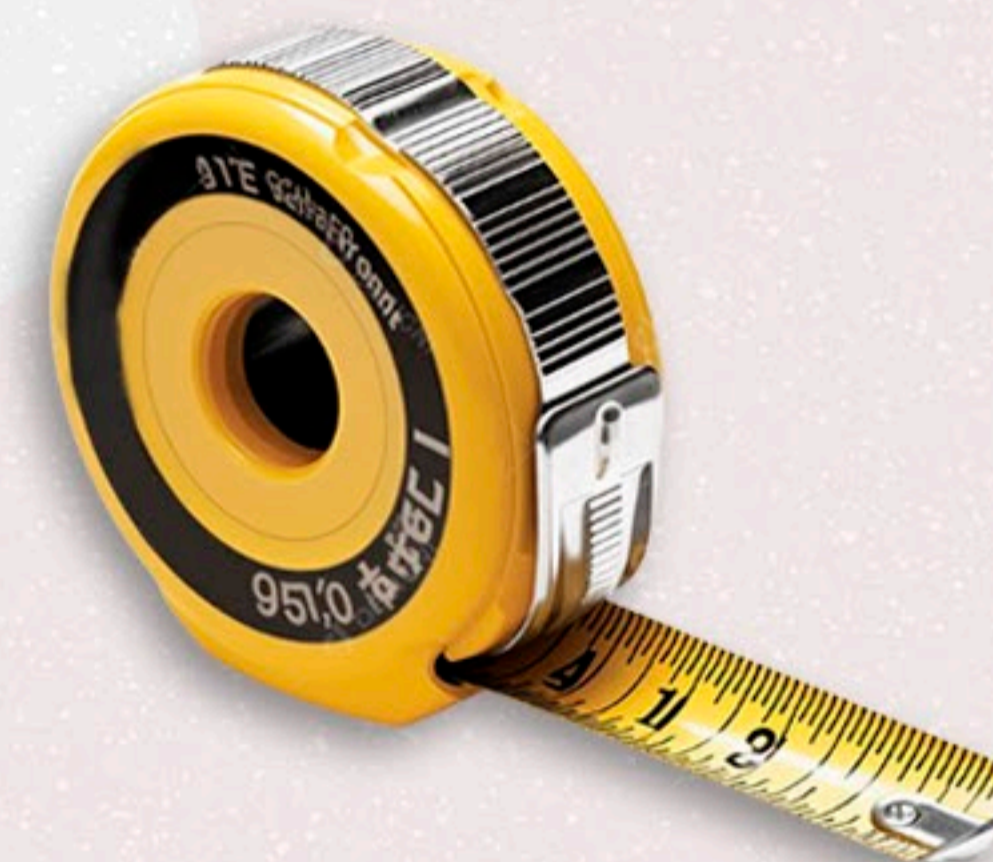
**Medidor de nível e ângulo**

(IMAGEM ILUSTRATIVA)



**Trena**

(IMAGEM ILUSTRATIVA)



**Linha de nivelamento**

(IMAGEM ILUSTRATIVA)



**Bit allen 6**

(IMAGEM ILUSTRATIVA)



Torques: Parafusos M8: Mínimo de 18 N.m / Máximo de 25 N.m

# LISTA DE MATERIAIS:

## Suporte Metálico

**Aplicação:** Sustentação de toda estrutura metálica e peso dos módulos. Fixado diretamente no vigamento estrutural (Terça).

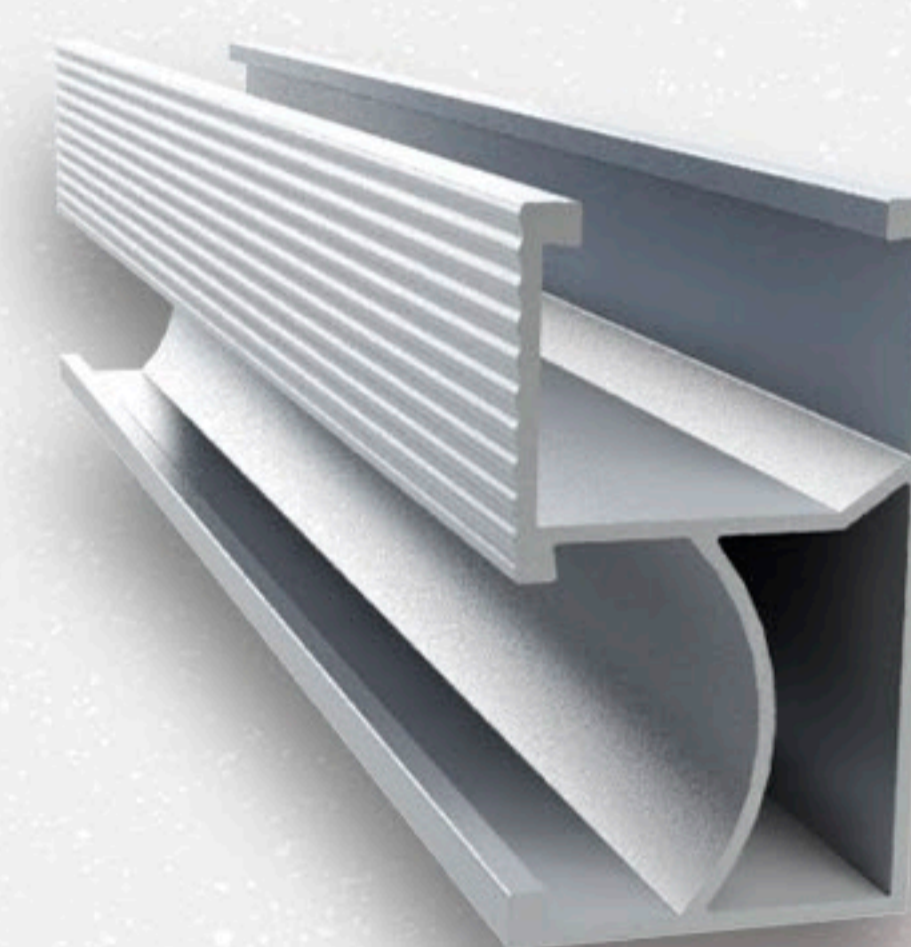
**Material:** Alumínio Estrutural 6063 T6 / Geomet



## Perfil Estrutural GDR - 2400mm/4800mm

**Aplicação:** Sustentação dos módulos. Fixado diretamente no suporte

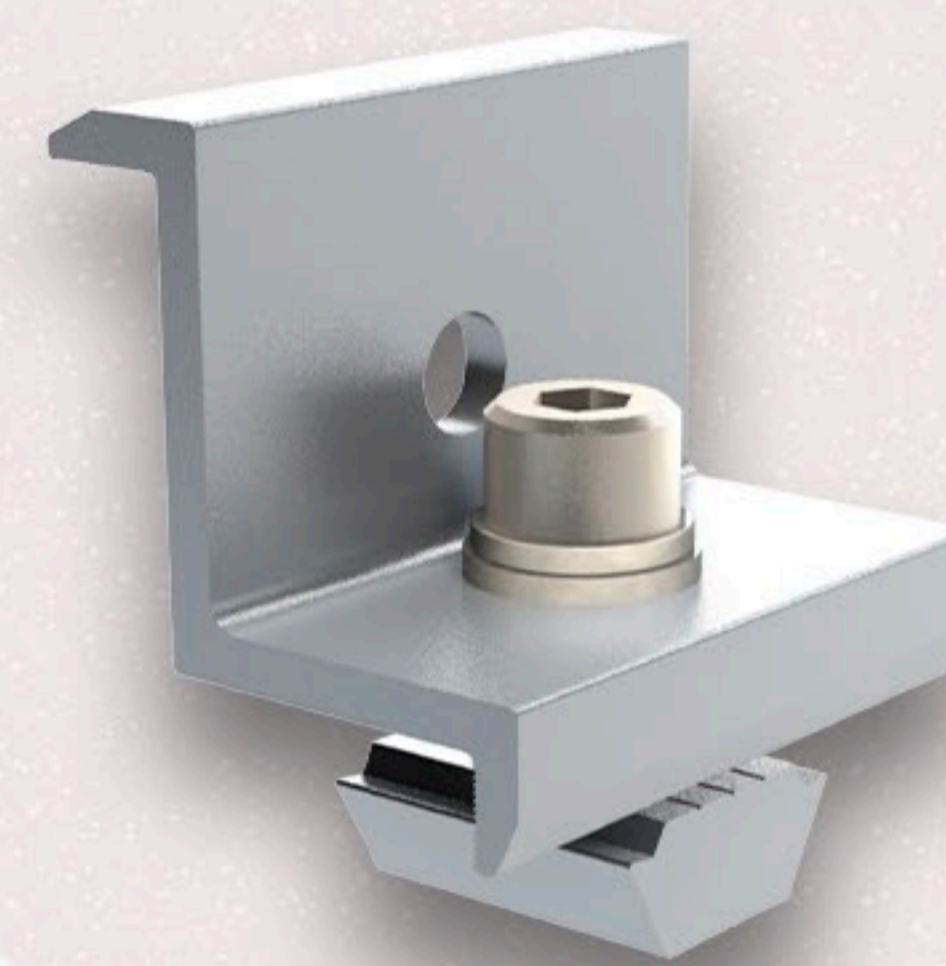
**Material:** Alumínio Estrutural 6063 T6



## Grampo Final

**Aplicação:** Fixação dos módulos nas extremidades

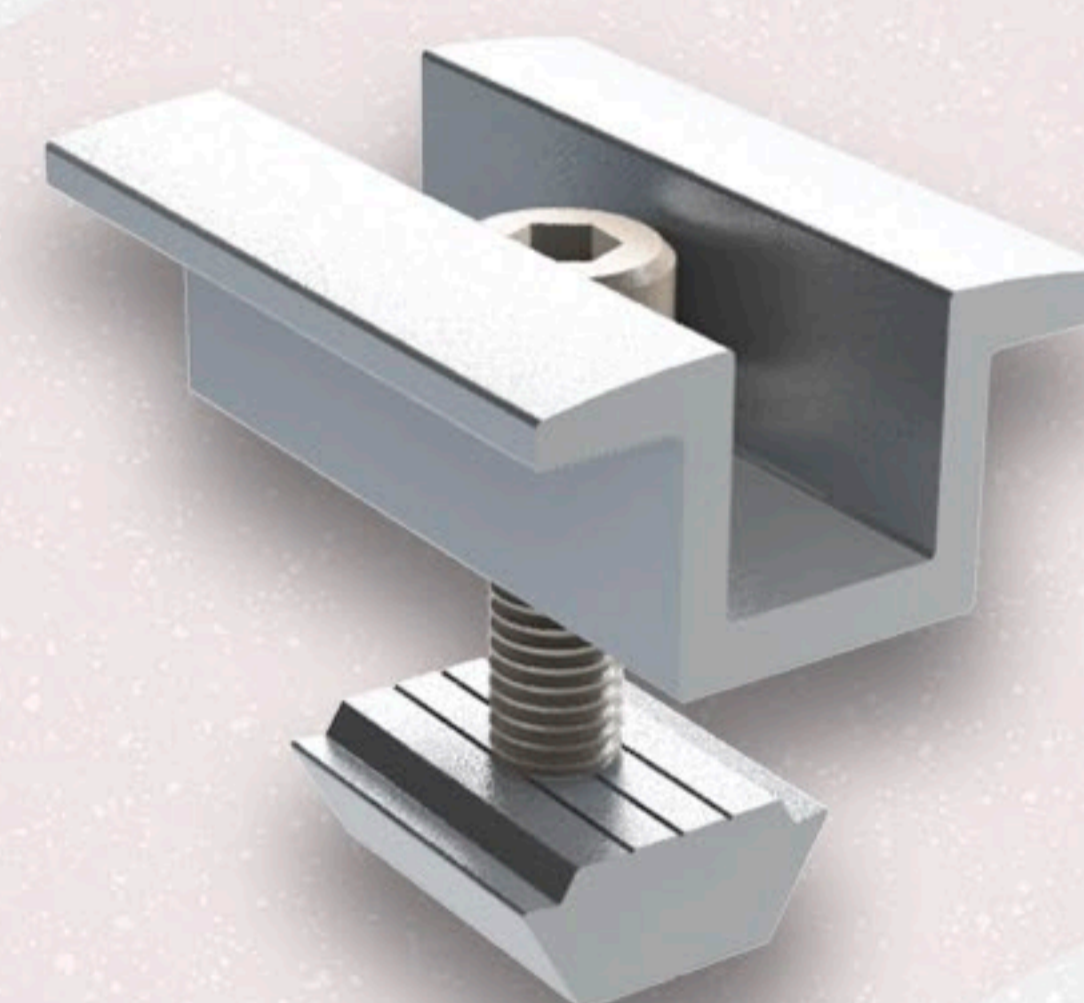
**Material:** Alumínio Estrutural 6063 T6 / Geomet



## Grampo Intermediário

**Aplicação:** Fixação dos módulos em suas uniões

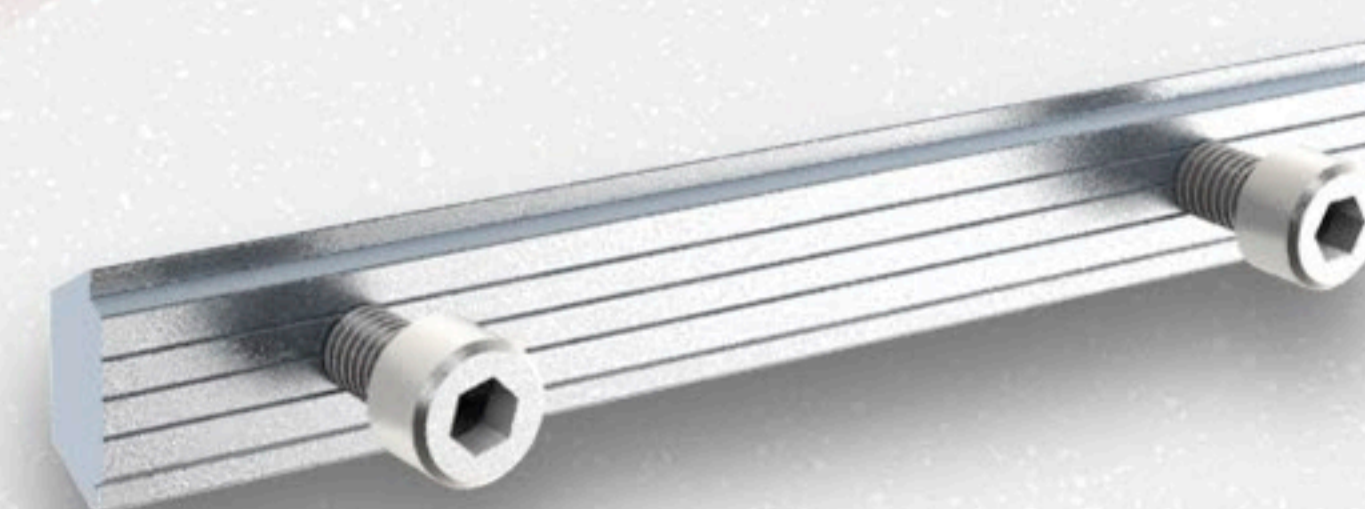
**Material:** Alumínio Estrutural 6063 T6 / Geomet



## Emenda

**Aplicação:** Junção do perfil estrutural

**Material:** Alumínio Estrutural 6063 T6 / Geomet



# INSTRUÇÕES DE MONTAGEM:

CONSULTE A PLANTA DE LOCAÇÃO PARA SABER A DISPOSIÇÃO DOS PILARES E O ESPAÇAMENTO ENTRE ELES.

- **PASSO 1 - POSICIONAMENTOS DOS SUPORTES E IDENTIFICAÇÃO DOS PONTOS DE APOIO**

Identifique os pontos de passagem do vigamento estrutural (terças) e marque com precisão os locais onde os suportes serão fixados. Em seguida, posicione o suporte "L" e perfure cuidadosamente a telha e a terça com o parafuso autobrocante.



Figura 7 001. METÁLICO

- **PASSO 2 - MONTAGEM DOS SUPORTES**

Com os locais já definidos, prossiga com a montagem completa do suporte, assegurando que todos os componentes estejam corretamente instalados e ajustados.



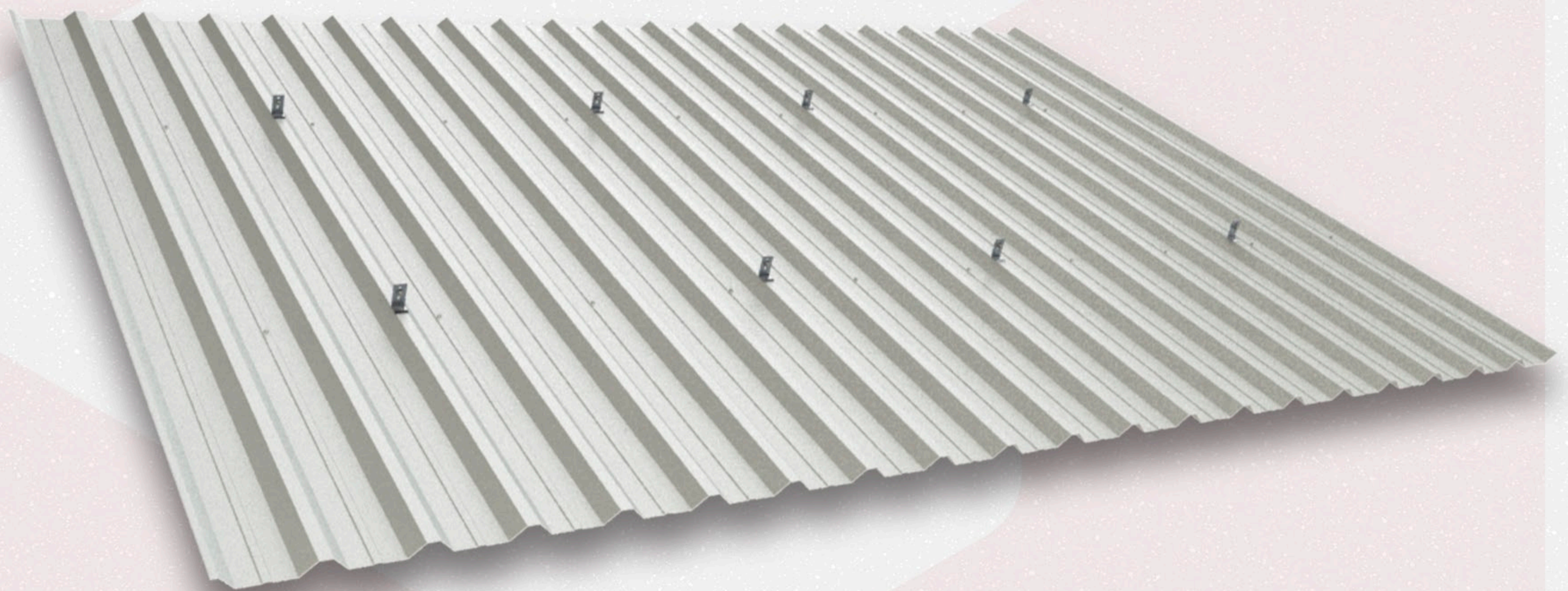
Figura 8 - 002, METÁLICO





*Figura 9 003. METÁLICO*

Posteriormente repita o processo para os demais suportes.



*Figura 10 - 004. METÁLICO*



*Figura 11 005. METÁLICO*

- **PASSO 3 - MONTAGEM DOS PERFIS**

Proceda com a montagem dos perfis estruturais. Alinhe e fixe os perfis nos suportes previamente instalados, utilizando os parafusos allen M8. Verifique a estabilidade e o alinhamento dos perfis estruturais, garantindo que estejam devidamente nivelados e firmemente presos para suportar os módulos fotovoltaicos a serem instalados posteriormente, respeitando o balanço máximo de 700mm do perfil.



*Figura 12 - 006. METÁLICO*

- **PASSO 4 - MONTAGEM DAS EMENDAS**

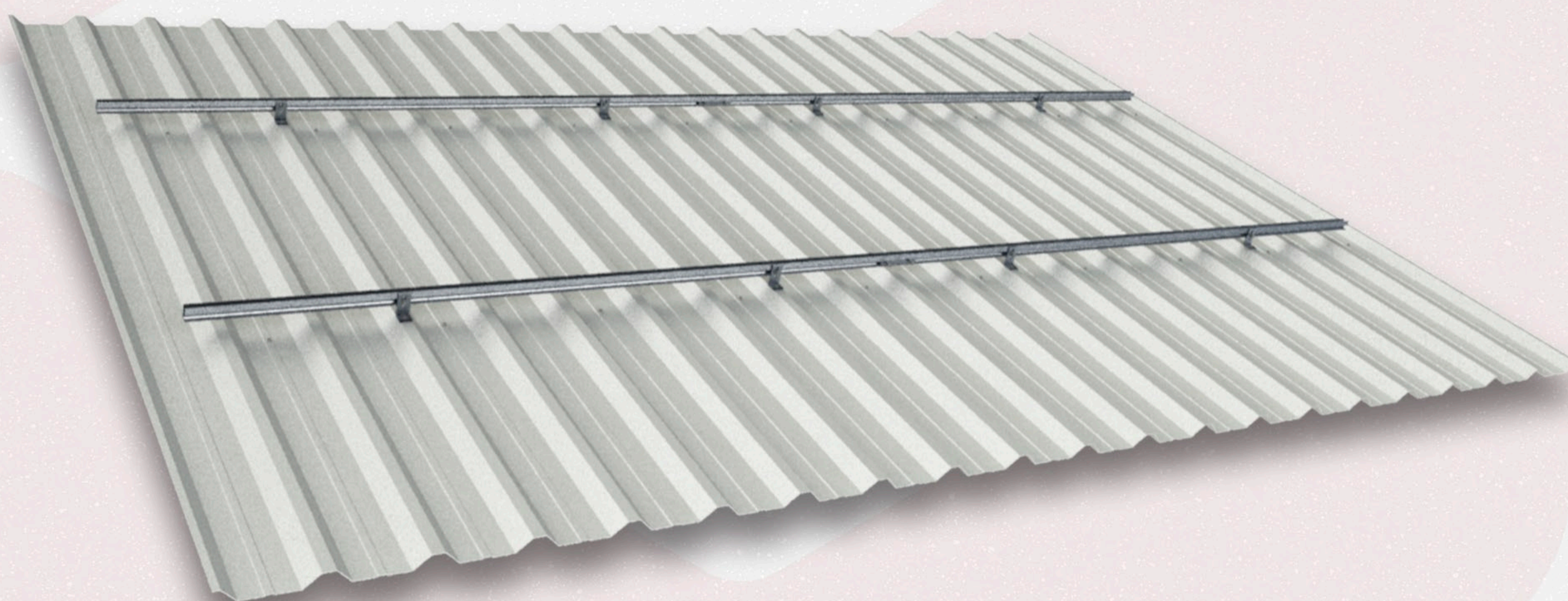
Sempre que necessário, utilize as emendas apropriadas para realizar a união dos perfis estruturais. Para isso, posicione as extremidades dos perfis que precisam ser unidos de forma alinhada e insira a emenda no interior dos perfis fazendo então o aperto final.



*Figura 13 007. METÁLICO*



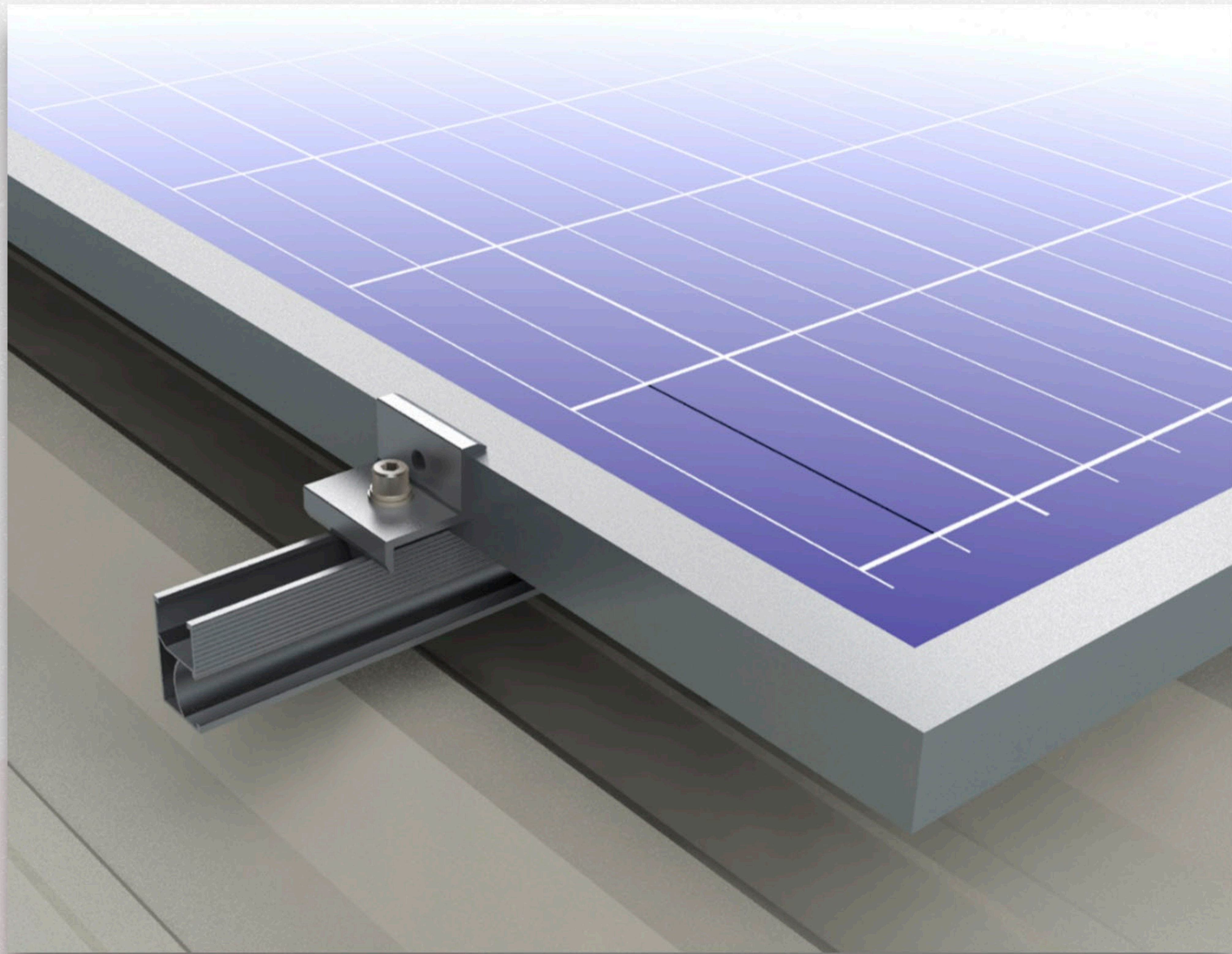
*Figura 14 - 008. METÁLICO*



*Figura 15 - 009. METÁLICO*

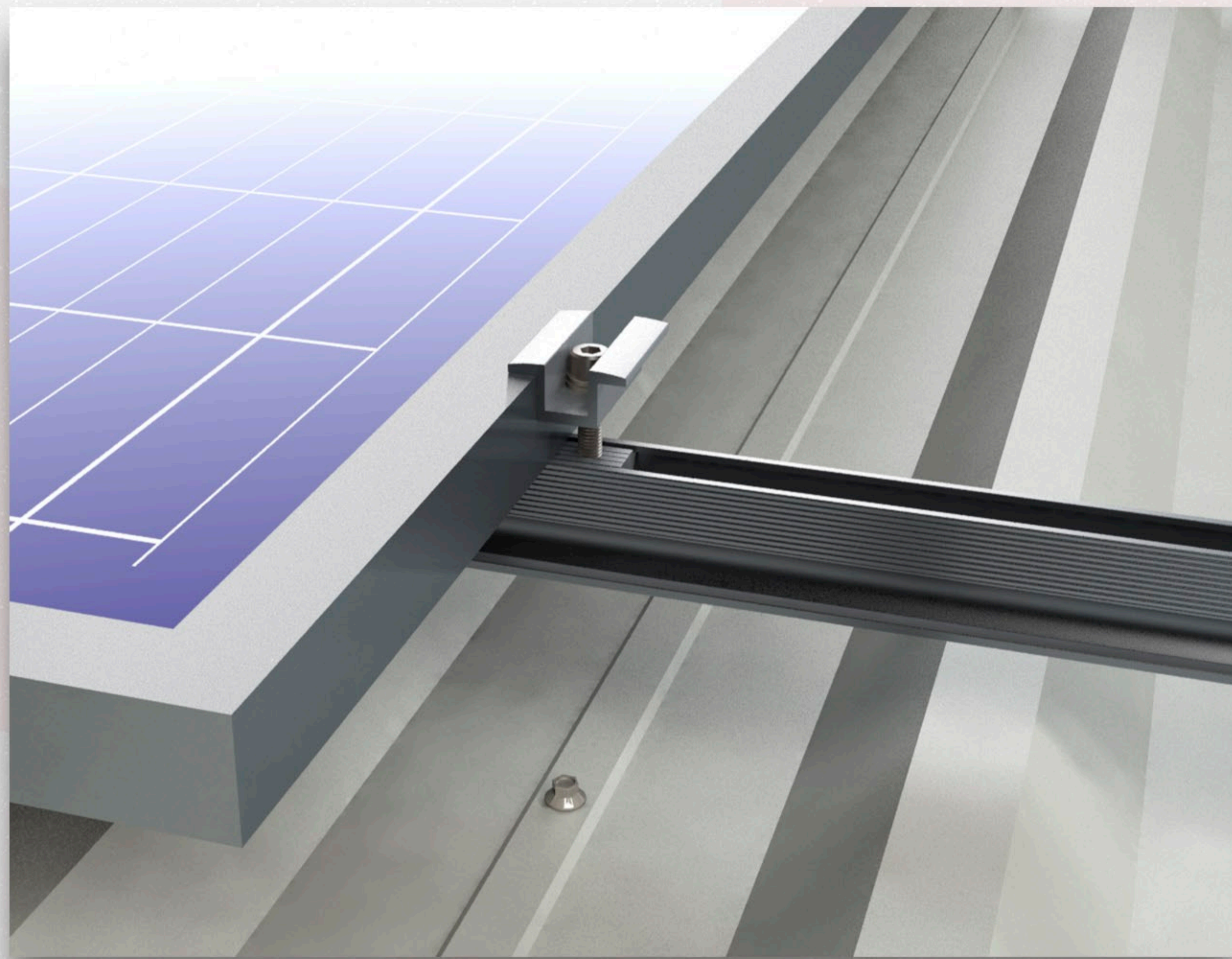
- **PASSO 5 - MONTAGEM DOS GRAMPOS FINAIS E INTERMEDIÁRIOS**

Com os perfis estruturais já instalados e devidamente fixados, prossiga com a colocação dos módulos fotovoltaicos sobre a estrutura. Fixe os módulos utilizando os grampos finais nas extremidades da montagem, tanto no início quanto no final da fileira de módulos.



*Figura 16 - 010. METÁLICO*

Entre os módulos adjacentes, utilize os grampos intermediários para fixá-los aos perfis. Posicione os grampos intermediários nos espaçamentos entre os módulos.

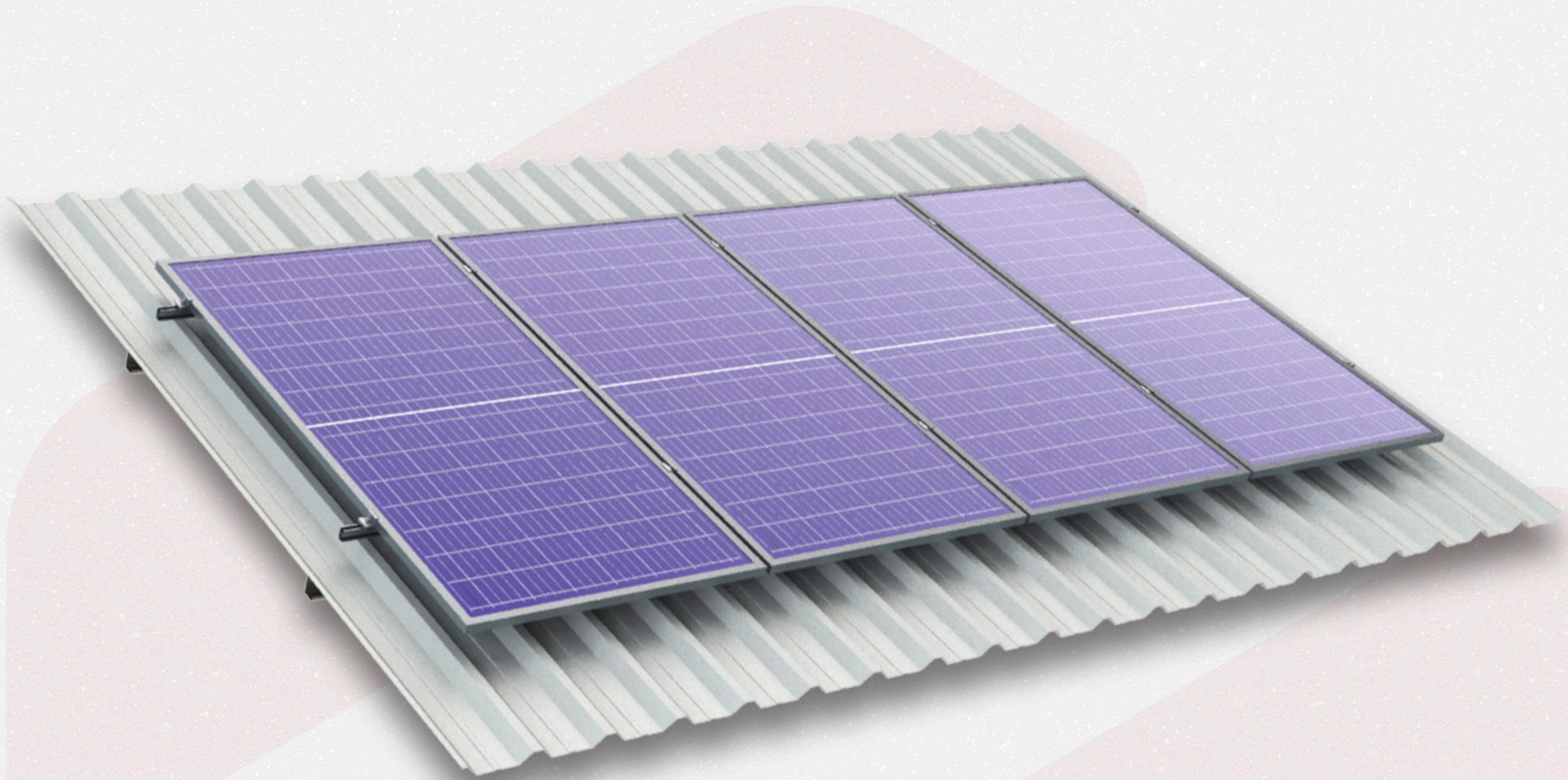


*Figura 17 011. METÁLICO*

Aperte todos os parafusos e elementos de fixação dos grampos finais e intermediários com o torque recomendado para garantir a segurança e a estabilidade da estrutura completa.

- **FINAL - MONTAGEM COMPLETA**

Após a execução cuidadosa e completa de todos os passos mencionados anteriormente, a estrutura estará devidamente finalizada.



*Figura 18 - 012. METÁLICO*

Realize uma inspeção final abrangente para garantir que todos os componentes estão firmemente fixados, alinhados corretamente e que a integridade estrutural está mantida. Verifique que não há elementos soltos ou mal ajustados e que a instalação atende a todas as especificações técnicas e de segurança.



**Gründen**<sup>®</sup>  
estruturas

grunden.com.br | ☎ 47 99143 0985 | 📷 @grundenestruturas  
falecom@grunden.com.br